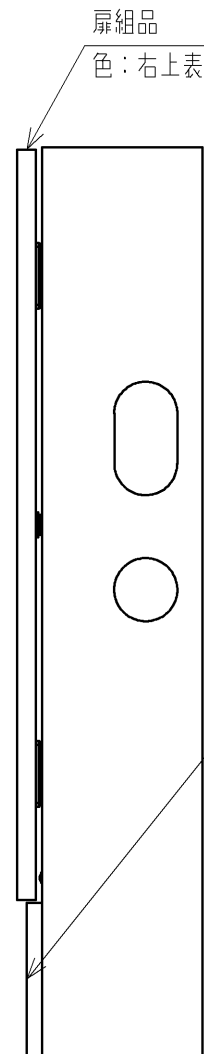
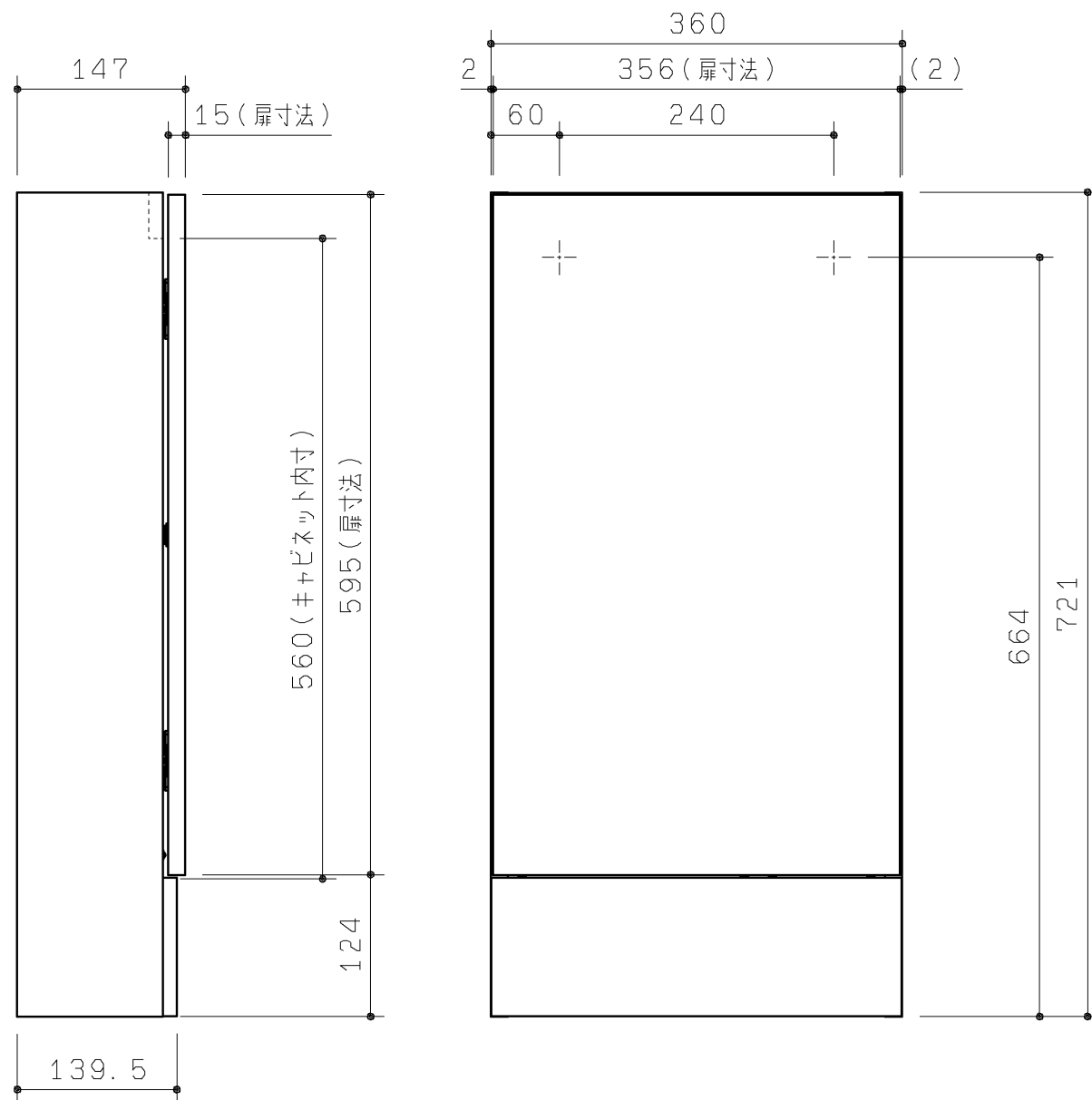
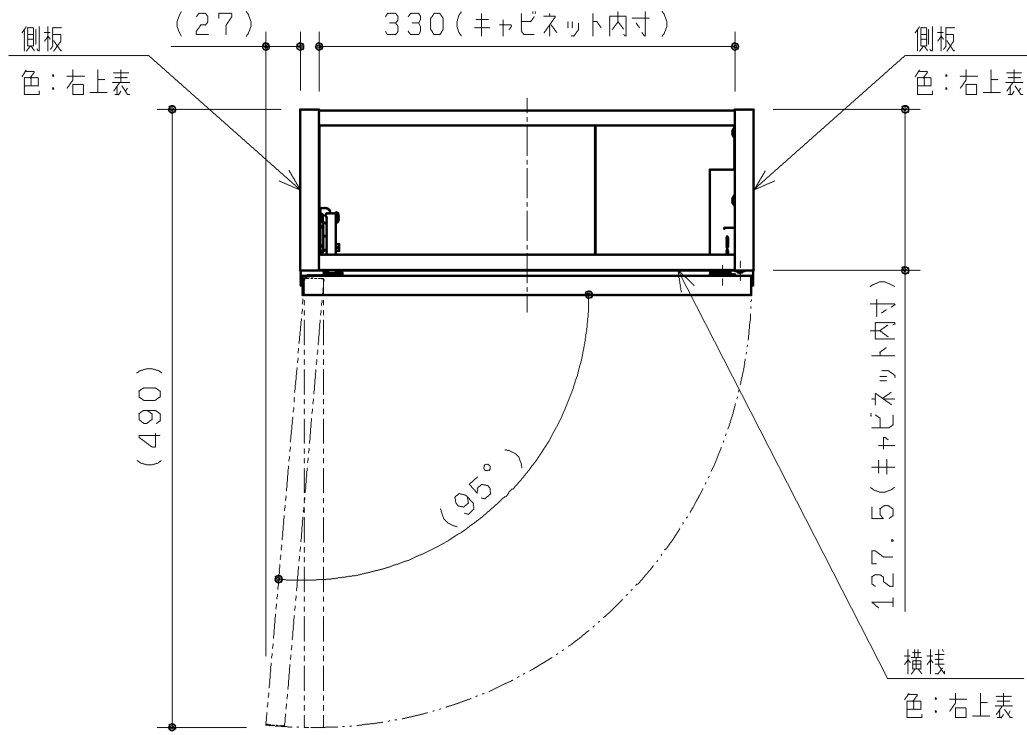


生産中止図面

2023/11



けこみ板
色：右上表

| 品番 | 扉・横棧・側板・けこみ板(※2) | | 表面木目柄方向 |
|-------------------|------------------|------|---------|
| | 表面色 | 内面色 | |
| UGLM12L#NW1 | ホワイト | ホワイト | - |
| UGLM12L#EL | ライトウッドN | | 横 |
| UGLM12L#MW | ダルブラウン | | 横 |
| UGLM12L#RSW | ルフレスノーホワイト | | - |
| UGLM12LD****T(※1) | * | | 縦 |
| UGLM12LD****Y(※1) | * | | 横 |
| UGLM12LD****N(※1) | * | | - |
| UGLM12LT****T(※1) | * | | 縦 |
| UGLM12LT****Y(※1) | * | | 横 |
| UGLM12LT****N(※1) | * | | - |

※1 図面色番号 「D****」は大日本印刷 WS****、またはGR****
「T****」は凸版印刷 TE****、またはTEU****
の****部(数字)と同じ。

数字が3桁の場合は、先頭に0(ゼロ)を追加し、4桁とする。

※2 その他の部品の表面色はホワイト。

| | | | | |
|-------------|----------|----------------|------------|---------------|
| TOTO | | 第三角法 | 単位 mm | 名称 |
| 製図 齊田 | 検図 園田 | 日付 20.06.01 | 尺度 1:6 | 手洗器キャビネット |
| 備考 | | | 図面数 1/1 | 品番 UGLM12L |